

Ekko R 67(45) h s SCC*

Schmid
MADE IN GERMANY

Detaily výrobku

- Krbová vložka s bočním prosklením
- Sklo z jednoho kusu
- 67(45)45 - Výška 45 cm
- 67(45)51 - Výška 51 cm
- 67(45)57 - Výška 57 cm
- Volitelné varianty: Samozavírací dvířka
- Standartní vystýlka: Šamot, hladký
- Vysoce kvalitní litinová natáčecí kopule nastavitelná od 0 - 90°

Technická data

| | |
|--|------------|
| Nom. výkon | 9 kW |
| Výkon | - |
| Účinnost | >80 % |
| Doporučená tloušťka izolace (např. SILCA® 250KM) | 100 mm |
| Příruba na externí přívod vzduchu | 125 mm |
| Doporučená délka polen | 33 cm |
| Hmotnost | 240-260 kg |
| Užitné teplo: přes dvířka | 50 % |
| Užitné teplo: krbová vložka | 50 % |

Údaje pro komíny

podle DIN EN 13384
(Uzavřené ohniště)

| | | |
|----------------------------|---------------------------|----------|
| Hodnota nominálního výkonu | Hmotnostní tok spalin | 9,6 g/s |
| | Teplota spalin na výstupu | 287 °C |
| | Komínový tah, min.-max. | 12-20 Pa |



Ekko R 67(45) s SCC* a Dvířka otvíraná výsuvem

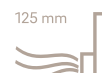
Standard



Dvířka Kristall



Dvířka otvíraná výsuvem



125 mm
Externí přívod vzduchu

Volitelné varianty



Dvířka Anthrazit



Rámy



Zadní příkládání



150 mm
Externí přívod vzduchu



Závěsné rámy



Energetický štítek do (EU) 2015/1186



1. BlmSchV Stufe 2



Art. 15a B-VG (Rakousko)



Made in Germany



CERT

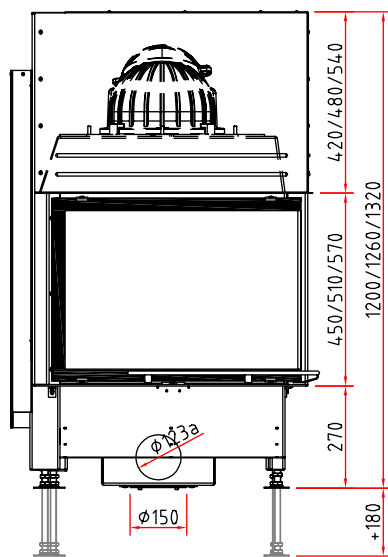


*SCC: Schmid CAT Case (erfüllt Art. 15a B-VG)
Případné technické změny předem vyhrazeny.
Více informací na www.schmid-cz.cz

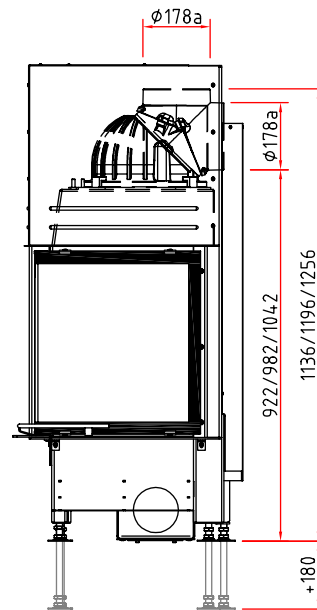
Rozměrové výkresy

Ekko R 67(45) h_s SCC*

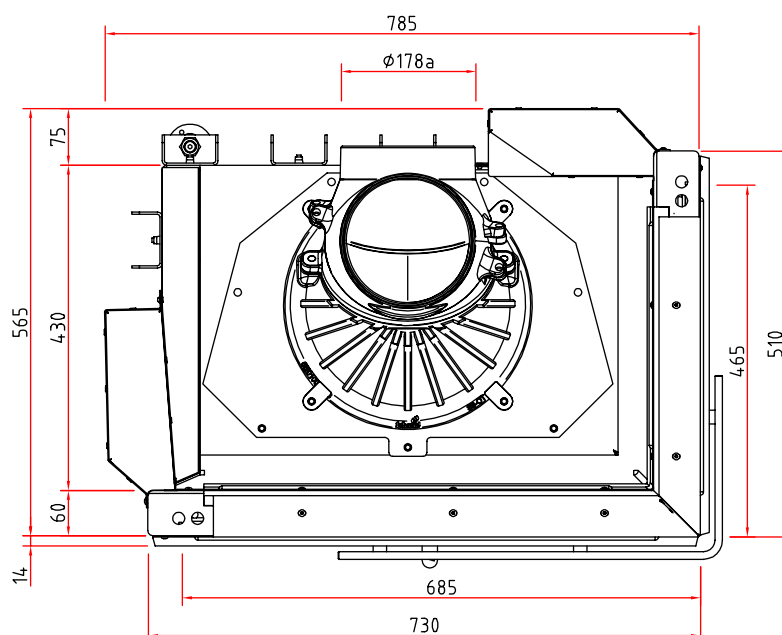
Čelní pohled M 1:20



Boční pohled M 1:20



Půdorys M 1:10



Krbová vložka

Informační list výrobku dle nařízení (EU) 2015/1186



| Ekko 67 SCC | |
|---|---|
| Název nebo ochranná známka dodavatele | Camina & Schmid Feuerdesign und Technik GmbH & Co. KG |
| Identifikační značka modelu dodavatele | Ekko 67 SCC |
| Třída energetické účinnosti modelu | A |
| Přímý tepelný výkon (kW) | 9,0 |
| Nepřímý tepelný výkon (kW) | - |
| Index energetické účinnosti (EEI) | 106,0 |
| Energetická účinnost u jmenovitého výkonu (%) | 80,0 |
| Zvláštní opatření (při montáži, údržbě) | Dodržujte prosím pokyny v návodu k obsluze a instalaci! |



ENERG
енергия · ενέργεια



Camina  Schmid Ekko 67 SCC



9,0
kW

ENERGIA · ЕНЕРГИЯ · ΕΝΕΡΓΕΙΑ · ENERGIJA · ENERGY · ENERGIE · ENERGI

2015/1186